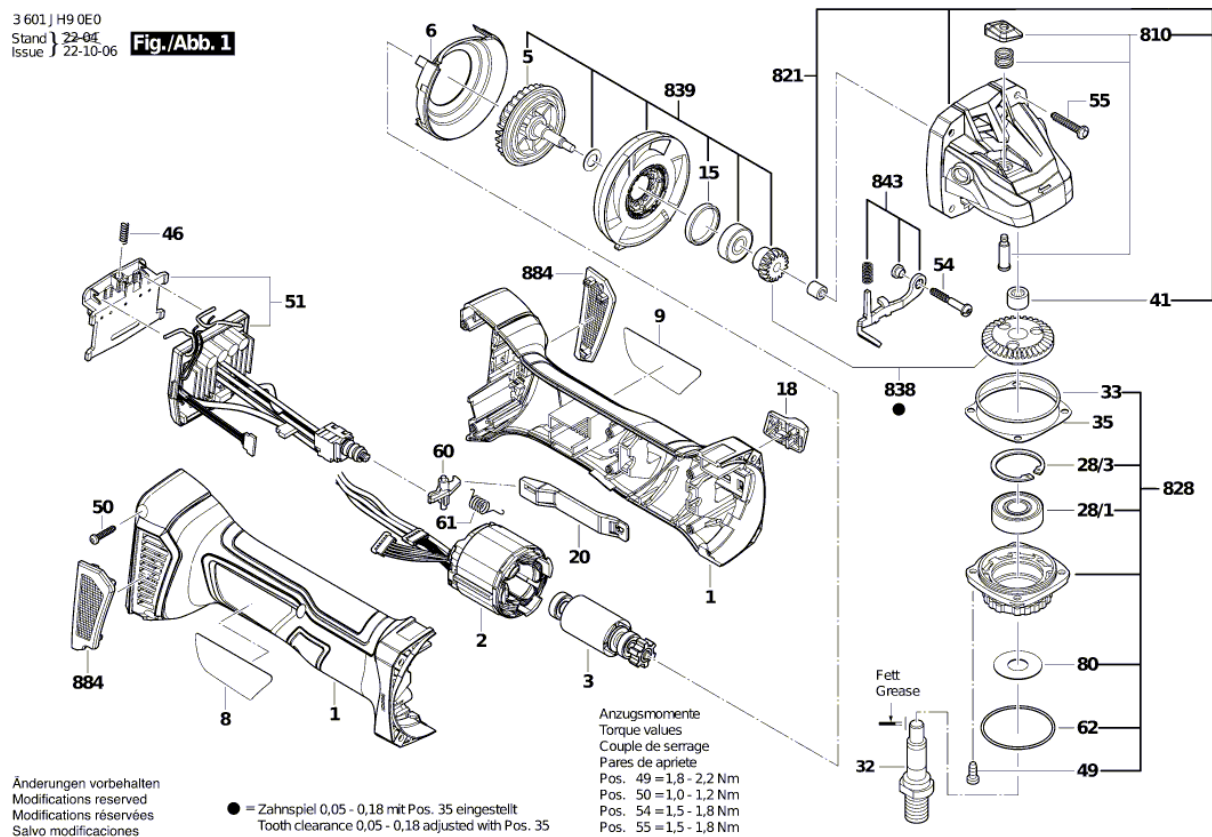


Изображение - модел - E

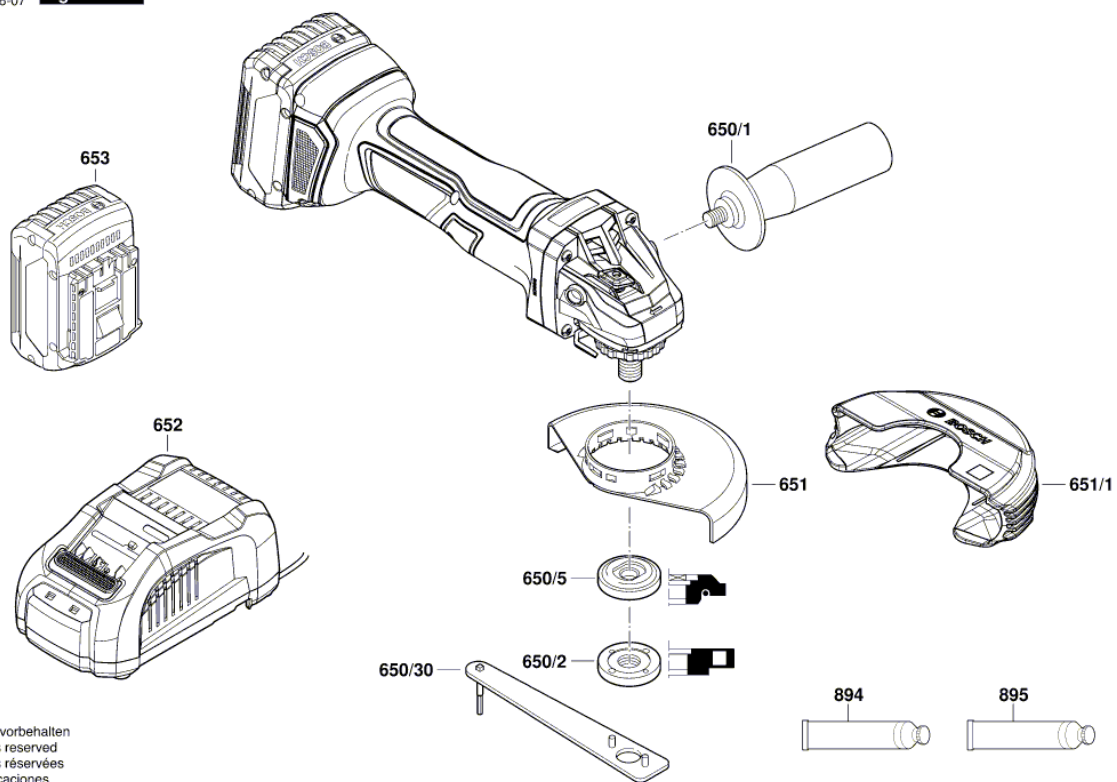
3 601 J H9 0E0
Stand | 22-06
Issue | 22-10-06

Fig./Abb. 1



Изображение - модел - E

3 601 JH9 0E0
 Stand | 20-11
 Issue | 23-06-07 **Fig. /Abb. 2**



Änderungen vorbehalten
 Modifications reserved
 Modifications réservées
 Salvo modificaciones

Списък на резервните части

Артикул	Каталожен номер	Описание	Изображение
1	1 619 P15 044	КОРПУС НА МОТОР	1
2	1 600 A01 A6N	СТАТОР	1
3	1 600 A01 A6S	РОТОР	1
5	1 619 P15 054	ВЕНТИЛАТОР	1
6	1 619 P16 509	ДИФУЗЬОР	1
8	1 619 P15 793	ТАБЕЛКА	1
9	1 619 P15 781	ТАБЕЛКА	1
15	1 600 206 025	ГУМЕН ПРЪСТЕН	1
18	1 619 P15 338	ШАЛТЕР-ПАЛЕЦ	1
20	1 619 P15 050	ПРЕВКЛЮЧВАТЕЛ	1
28/1	1 619 P07 440	САЧМЕН ЛАГЕР	1
28/3	2 916 660 013	ОСИГУРИТЕЛ DIN 472-32x1,2 MM	1
32	1 619 P06 419	ШПИНДЕЛ M 14, SW 17	1
33	1 619 P02 820	О-ПРЪСТЕН 44,0x1,0 MM	1
35	1 619 P02 821	КОМПЕНСАЦИОННА ШАЙБА 0,1 MM	1
35	1 619 P02 822	КОМПЕНСАЦИОННА ШАЙБА 0,2 MM	1
41	1 600 200 029	ВТУЛКОВ ЛАГЕР	1
46	1 609 280 477	ПРИТИСКАЩА ПРУЖИНА	1
49	1 619 P11 118	ВИНТ	1
50	2 609 110 201	TORX-ВИНТ 3x16	1
51	1 600 A01 NC3	СЕТ- КЛЮЧ + ЕЛЕКТРО	1
54	2 603 490 025	TORX-ВИНТ 4x30	1
55	1 619 P01 066	TORX-ВИНТ 4x25	1
60	1 619 P15 795	ЛОСТ	1
61	1 619 P15 806	ПРУЖИНА	1
62	1 600 210 038	О-ПРЪСТЕН 38,0x1,5 MM	1
80	1 619 P09 390	КОМПЕНСАЦИОННА ШАЙБ	1
810	1 619 P16 236	КОПЧЕ	1
821	1 619 P16 237	КОПРУС ПРЕДАВАВКИ	1
828	1 619 P11 098	ЛАГЕРЕН ФЛАНЕЦ	1
838	1 619 P16 240	СЪЕДИНИТЕЛ + SSBF	1
839	1 619 P16 234	КОНУСОВИДЕН ВАЛ	1
843	1 619 P11 076	ХЕБЕЛ-ФИКСАТОР	1
884	1 607 000 CA9	ФИЛТЪР	1

Списък на резервните части

Артикул	Каталожен номер	Описание	Изображение
650/1	1 619 P10 681	ДОПЪЛНИТЕЛНА ДРЪЖКА	2
650/1	1 619 P16 111	ДОПЪЛНИТЕЛНА ДРЪЖКА	2
650/2	1 603 345 043	ГАЙКА M14	2
650/30	1 619 P08 927	КЛЮЧ ЗА ШАЙБИ	2
650/5	2 605 703 014	ЗАТЯГАЩИ ШАЙБИ Ø22,3xØ42 MM	2
651	1 619 P14 539	ПРЕДПАЗИТЕЛ Ø125 MM СРЕБЪРНО	2
651/1	1 600 A02 1MH	ПРЕДПАЗИТЕЛ	2
652	2 607 225 921	ЗАРЯДНО EU GAL 1880 CV 230/14,4-18V	2
652	2 607 226 251	ЗАРЯДНО EU GAL 18V-40, 230V/10,8V – 18V	2
653	1 607 A35 0M0	БАТЕРИЯ GBA 18V 4.0Ah	2
653	1 607 A35 0MN	БАТЕРИЯ GBA 18V 2.0Ah	2
653	2 607 337 069	БАТЕРИЯ BBS MR, 18V, 5,0 Ah 48 S	2
894	1 615 430 020	Смазваща тръба 225 ML	2
895	1 605 430 003	Смазваща тръба 225 ML	2